



Batteurs mélangeurs Modèle de table, 5 litres - Electronique avec prise d'accessoires

REPÈRE # _____

MODELE # _____

NOM # _____

SIS # _____

AIA # _____



600136 (DMX5BWH)

Batteur mélangeur Dmix Blanc 5 litres avec dispositif de détection de cuve, variation de vitesse électronique avec prise d'accessoires type K. Livré avec 3 outils inox : crochet semi spiral, palette, fouet et écran plein de protection résistant - sans BPA

Description courte

Repère No. _____

Convient pour toutes les opérations de pétrissage, de mélange et de fouettage. Corps et socle métalliques pour une stabilité parfaite. Cuve en acier inox 5,5 litres avec 2 poignées. Motorisation puissante permettant l'entraînement du planétaire de 40 à 240 tr/mn et des outils de 84 à 500 tr/mn avec une grande souplesse de réglage. Ecran transparent démontable sans outils (système clip) associé au monte et baisse de cuve, sans Bisphénol A et très résistant aux impacts et aux lavages. Dispositif de détection de cuve assurant le fonctionnement du batteur uniquement lorsque la cuve et l'écran sont correctement positionnés. Prise accessoires type K (accessoires en option). Livré avec 3 outils inox : crochet semi-spiral, palette et fouet.

APPROBATION: _____

Caractéristiques principales

- Batteur mélangeur compact pour mélanger, fouetter et pétrir
- Capacité maximum : 0.75 kg de farine (détrempe - 60 % hydratation)
- Variateur de vitesse électronique.
- Ecran de sécurité plein et transparent, démontable facilement par système "clip" de fixation. Il est associé au monte et baisse de cuve
- Livré avec :-crochet spiral, palette, fouet et cuve inox 5,5 litres-prise d'accessoires type K (accessoires non inclus).
- Forme et taille des outils parfaitement adaptées à la cuve pour un mélange uniforme, même des petites quantités.
- Sécurité utilisateur par détection de la cuve (EN 454_2015) ; le batteur ne peut fonctionner que si la cuve est présente et si l'écran de sécurité est fermé.

Construction

- Ecran plein de protection transparent, en copolystère Eastman Tritan™ sans bisphénol A (sans BPA), résistant aux impacts et aux cycles répétés de lavage au lave-vaisselle. Eastman&Tritan sont des marques déposées par Eastman Chemical Company.
- Puissance : 500 watts.
- Vitesse variable de 40 à 240 tr/min (mouvement planétaire), selon l'outil sélectionné et l'homogénéité du mélange.
- Vitesse de rotation des outils de 84 à 500 tr/mn
- Planétaire étanche, protégé contre les projections d'eau (contrôles électriques IP55 et machine IP34).
- Moteur universel puissant avec couple de démarrage élevé et protection contre la surcharge.
- Design compact.
- Crochet spiral, fouet et palette en inox
- Cuve en inox AISI 304, avec 2 poignées, d'une capacité de 5,5 litres

Accessoires inclus

- 1 X Cuve inox pour batteur 5 litres avec poignées PNC 653754
- 1 X Crochet INOX pour batteur 5 litres PNC 653755
- 1 X Palette INOX pour batteur 5 litres PNC 653756
- 1 X Fouet INOX pour batteur 5 litres PNC 653757

Accessoires en option

- Hachoir à viande 60mm avec 1 plaque de 6mm - type K PNC 653043
- Kit 3 plaques (diam.3 - 4.5 - 8mm) pour hachoir PNC 653044



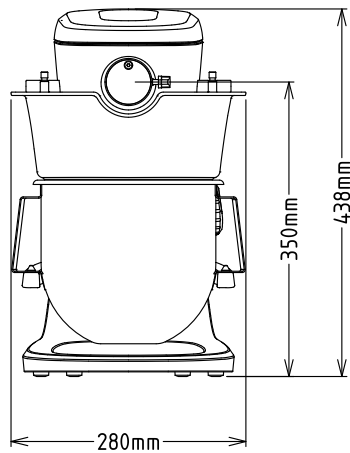
Batteurs mélangeurs Modèle de table, 5 litres - Electronique avec prise d'accessoires

- Outil pour Lasagne 142,5 mm (pour prise type K) PNC 653296
- Outil pour Spaghetti 2 mm (pour prise type K) PNC 653298
- Outil pour Lasagne, Tagliatelle, Tagliolini (pour prise type K) PNC 653300
- Cuve inox pour batteur 5 litres avec poignées PNC 653754
- Crochet INOX pour batteur 5 litres PNC 653755
- Palette INOX pour batteur 5 litres PNC 653756
- Fouet INOX pour batteur 5 litres PNC 653757

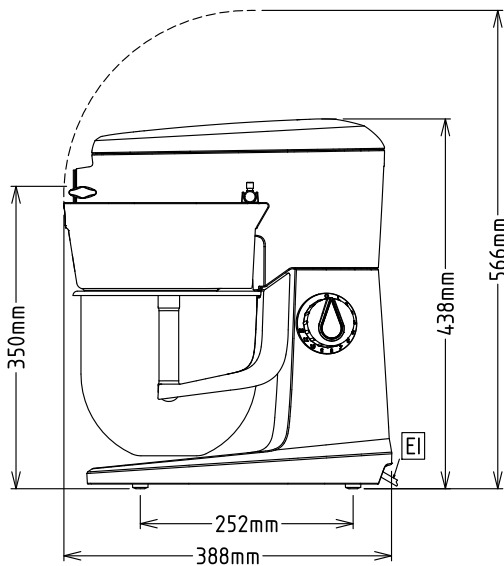


Batteurs mélangeurs
Modèle de table, 5 litres - Electronique avec prise d'accessoires
La société se réserve le droit de modifier les spécifications techniques sans préavis.

Avant

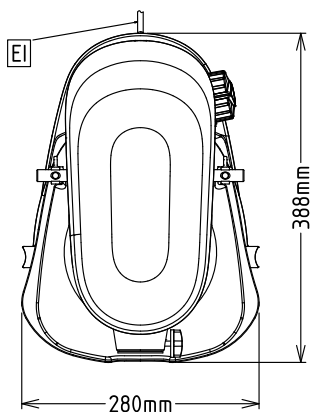


Côté



EI = Connexion électrique

Dessus



Électrique

Voltage : 200-240 V/1N ph/50/60 Hz
Total Watts : 0.5 kW

Capacité

Rendement : 0.75 kg/Cycle
Capacité 5.5 litre

Informations générales

Largeur extérieure 280 mm
Profondeur extérieure 388 mm
Hauteur extérieure 438 mm
Poids brut : 15.6 kg
Poids net (kg) : ISO 9001; ISO 14001
Détrempe : 0.75 kg avec Crochet demi spirale
Blanc d'oeuf : 12 avec Fouet